



INSTALLATION INSTRUCTIONS

UNDERMOUNT KITCHEN SINKS

MODELS

WHUF1818

WHUF2418

WHUF2819

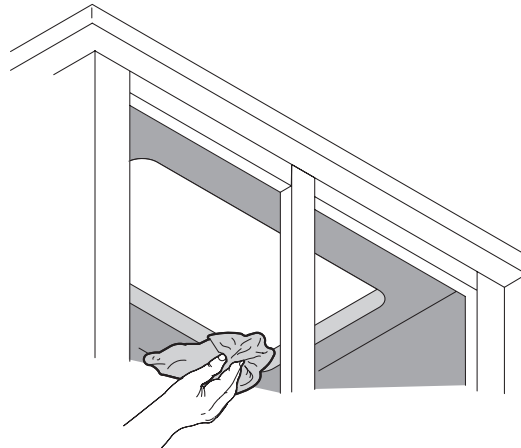
WHUF3119

WHUF3419

Clean the top and underside of the counter and the rim of the sink.

Nettoyer le dessus et le dessous du comptoir ainsi que le rebord de l'évier.

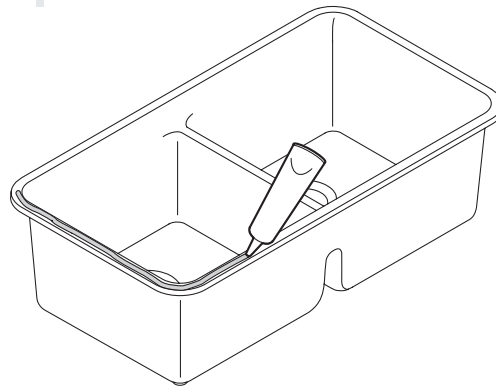
Limpie las caras inferior y superior de la encimera, y el reborde del fregadero.



Apply sealant near the inside edge.

Appliquer du mastic près du rebord intérieur.

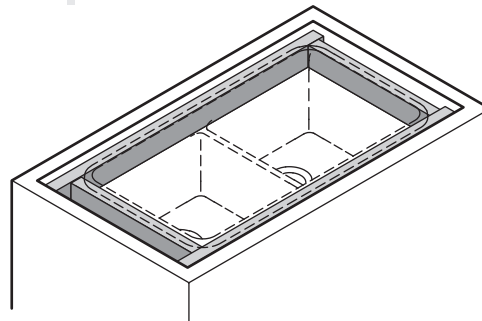
Aplique sellador cerca del borde interior.



Set the sink into place. Level the sink with the top of the cabinet.

Levante el fregadero a su lugar.

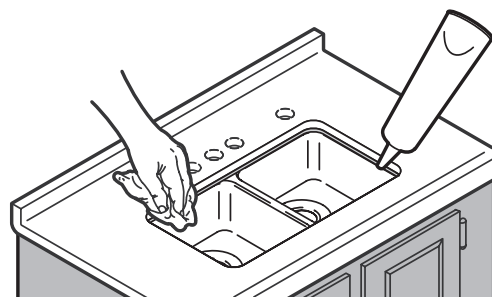
Aplique sellador cerca del borde interior.



Apply silicone sealant, wipe away any excess. Fill voids and allow to dry.

Appliquer du mastic à la silicone, essuyer tout surplus. Comblar tous les vides et laisser sécher.

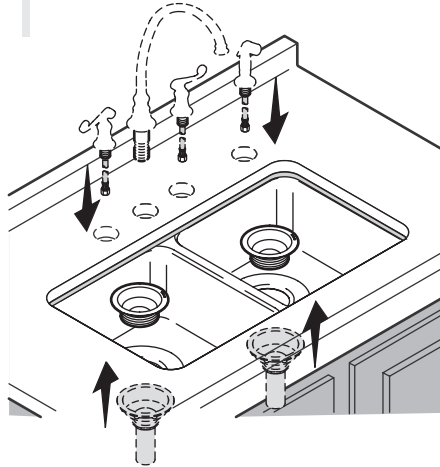
Aplique sellador de silicona; limpie el exceso. Llène donde falte sellador y déjelo secar.



Install the faucet and the strainers.

Installer le robinet et les crépines.

Instale la grifería y las coladeras.



Complete the faucet and drain connections. Run water and check for leaks.

Effectuer les connexions du robinet et du drain. Faire couler l'eau et rechercher la présence de fuites.

Termine de hacer las conexiones de la grifería y del desagüe. Deje correr agua y verifique que no haya fugas.

